

ZH Copeland Scroll - спиральные компрессоры для хладагентов R410A и R407C

Технические характеристики

Архангельск (8182)63-90-72
Астана (7172)727-132
Астрахань (8512)99-46-04
Барнаул (3852)73-04-60
Белгород (4722)40-23-64
Брянск (4832)59-03-52
Владивосток (423)249-28-31
Волгоград (844)278-03-48
Вологда (8172)26-41-59
Воронеж (473)204-51-73
Екатеринбург (343)384-55-89
Иваново (4932)77-34-06
Ижевск (3412)26-03-58
Казань (843)206-01-48
Калининград (4012)72-03-81
Калуга (4842)92-23-67
Кемерово (3842)65-04-62
Киров (8332)68-02-04
Краснодар (861)203-40-90

Красноярск (391)204-63-61
Курск (4712)77-13-04
Липецк (4742)52-20-81
Магнитогорск (3519)55-03-13
Москва (495)268-04-70
Мурманск (8152)59-64-93
Набережные Челны (8552)20-53-41
Нижний Новгород (831)429-08-12
Новокузнецк (3843)20-46-81
Новосибирск (383)227-86-73
Омск (3812)21-46-40
Орел (4862)44-53-42
Оренбург (3532)37-68-04
Пенза (8412)22-31-16
Пермь (342)205-81-47
Ростов-на-Дону (863)308-18-15
Рязань (4912)46-61-64
Самара (846)206-03-16
Санкт-Петербург (812)309-46-40

Саратов (845)249-38-78
Севастополь (8692)22-31-93
Симферополь (3652)67-13-56
Смоленск (4812)29-41-54
Сочи (862)225-72-31
Ставрополь (8652)20-65-13
Сургут (3462)77-98-35
Тверь (4822)63-31-35
Томск (3822)98-41-53
Тула (4872)74-02-29
Тюмень (3452)66-21-18
Ульяновск (8422)24-23-59
Уфа (347)229-48-12
Хабаровск (4212)92-98-04
Челябинск (351)202-03-61
Череповец (8202)49-02-64
Ярославль (4852)69-52-93

Киргизия (996)312-96-26-47 Казахстан (772)734-952-31 Таджикистан (992)427-82-92-69



Единый адрес для всех регионов: asw@nt-rt.ru || www.amers.nt-rt.ru

ZH Copeland Scroll™ - спиральные компрессоры для хладагентов R410A и R407C

Модельный ряд спиральных компрессоров ZH

Компрессоры ZH Copeland оптимизированы для использования в реверсивных установках и тепловых насосах. В дополнение к существующему модельному ряду для хладагента R407C была разработана совершенно новая линейка компрессоров, оптимизированная для хладагента R410A. Обе конфигурации предлагаются на платформах трех размеров. Серия включает компрессоры с теплопроизводительностью от 4 кВт до 38 кВт.

Компрессоры ZH оптимизированы для использования в реверсивных системах отопления, которые обеспечивают более высокую мощность и эффективность при низких температурах кипения (источника тепла), и поэтому они лучше подходят для систем отопления, чем стандартные компрессоры для кондиционирования воздуха. Благодаря расширенному рабочему диапазону, им также требуется меньше дополнительного нагрева (от электричества или газа), чтобы удовлетворить все потребности в отоплении в самые холодные дни. Это еще больше повышает сезонную эффективность системы.

Спиральные компрессоры Copeland с улучшенной системой впрыска пара

Компрессоры ZH с улучшенной системой впрыска пара были дополнительно усовершенствованы, чтобы обеспечить лучшую в своем классе производительность в специализированных отопительных системах. Эта технология позволяет заменить традиционные бойлеры в новых и модернизированных зданиях, избежав замены существующих систем отопления в здании.

Компрессоры ZH с улучшенной системой впрыска пара оснащены дополнительным портом для впрыска пара в процессе работы. Такая конструкция позволяет увеличить



Спиральные компрессоры ZH

теплопроизводительность компрессора без изменения объемной производительности. Дополнительным преимуществом является снижение температуры нагнетания и расширение рабочего диапазона, что позволяет производить высокотемпературную горячую воду при любых условиях работы.

Компрессоры серии ZH также надежны и долговечны, как и другие компрессоры Copeland Scroll. В частности, они способны работать после попадания внутрь относительно большого количества жидкости, которая, как известно, повреждает и разрушает другие типы компрессоров. Благодаря уменьшению количества движущихся частей, надежному приводу и низкой вибрации, обеспечиваемой сбалансированным механизмом сжатия, компрессоры ZH Copeland Scroll являются самым надежным решением на рынке тепловых насосов.

ZH структура обозначений

ZH**K4E

Для R407C/R134a

Без улучшенной системы впрыска пара –

** производительность в БТЕ/ч

ZH**KVE

Только для R407C

Улучшенная система впрыска пара –

** производительность в кВт ZH**K1P

ZH**K1P

Только для R410A

Без улучшенной системы впрыска пара –

** производительность в кВт

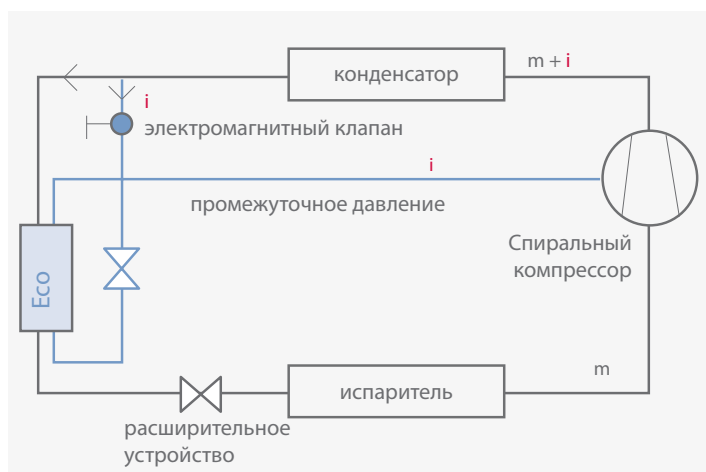
ZH_I**K1P

Только для R410A

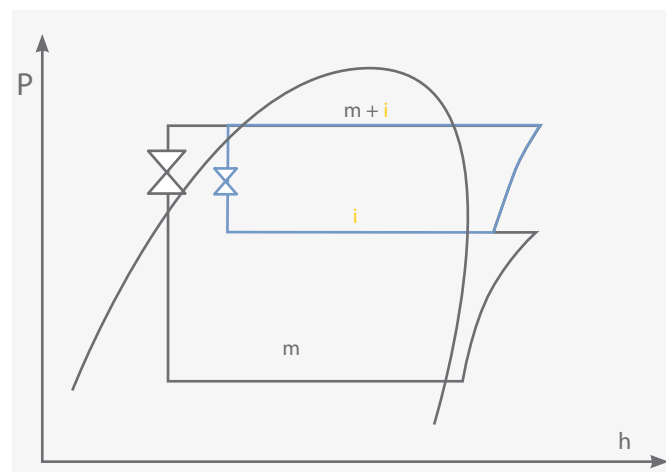
Улучшенная система впрыска пара –

** производительность в кВт

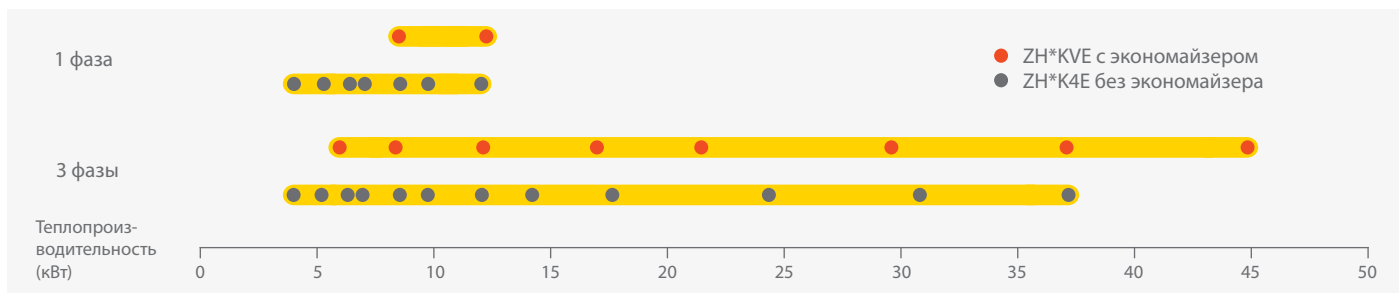
Улучшенный впрыск пара: схема



Улучшенный впрыск пара: P-h диаграмма

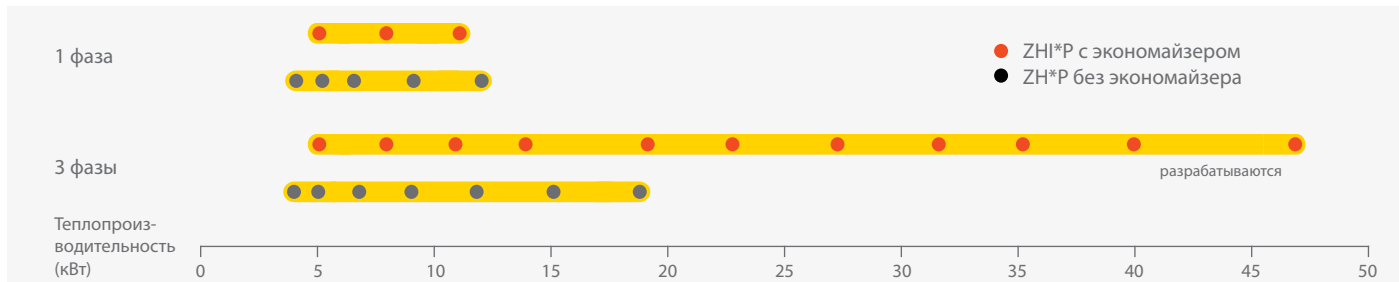


Модельный ряд спиральных компрессоров ZH/ZH*KVE для R407C



Условия: кипение -7°C , конденсация 50°C , перегрев 4 К, переохлаждение 5 К

Модельный ряд спиральных компрессоров ZH*P/ZH1*P для R410A



Условия: кипение -7°C , конденсация 50°C , перегрев 4 К, переохлаждение 5 К

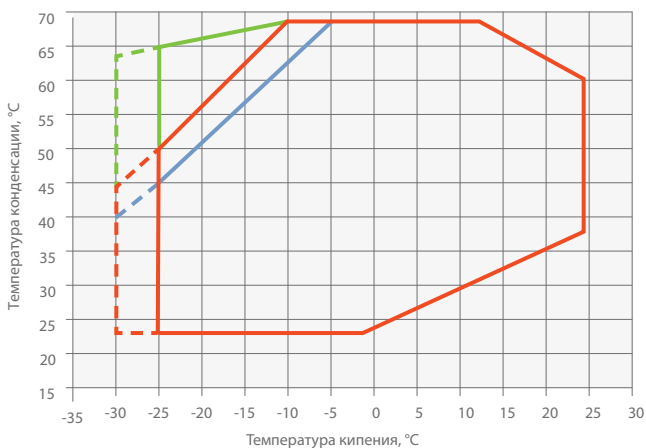
Характеристики и преимущества

- Осевое и радиальное согласование спиралей Copeland Scroll™, обеспечивающее превосходные показатели надежности и эффективности
- Высокая эффективность и повышенная теплопроизводительность
- Нагрев воды до высоких температур в любых условиях
- Низкий уровень шума и вибраций
- Объединение в тандем обеспечивает превосходную сезонную эффективность
- Улучшенная технология впрыска пара для повышения сезонной эффективности
- ZH127K1P - ZH146K1P:
Со стороны низкого давления 29,5 бар (изб) / со стороны высокого давления 53 бар (изб)
- ZH12K4E - ZH45K4E:
Со стороны низкого давления 20 бар (изб) / со стороны высокого давления 32 бар (изб)
- ZH56K4E - ZH11M4E:
Со стороны низкого давления 22,6 бар (изб) / со стороны высокого давления 32 бар (изб)
- ZH09KVE - ZH18KVE:
Со стороны низкого давления 20 бар (изб) / со стороны высокого давления 32 бар (изб)
- ZH24KVE - ZH48KVE:
Со стороны низкого давления 22,6 бар (изб) / со стороны высокого давления 32 бар (изб)

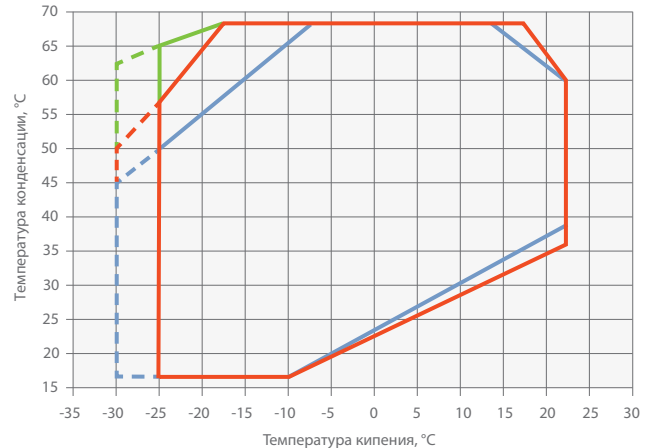
Максимально допустимое давление (PS)

- ZH(I)04K1P - ZH(I)23K1P:
Со стороны низкого давления 28 бар (изб) / со стороны высокого давления 45 бар (изб)

Рабочий диапазон для R410A, нагрев



Рабочий диапазон для R407C, нагрев



- ZH*P без впрыска пара
- - - ZH*P 2000 часов Макс.
— ZH1*P с впрыском пара
- - - ZH1*P 2000 часов Макс.
— впрыск влажного пара

- ZH без впрыска пара
- - - ZH 2000 часов Макс.
— ZH*KVE с впрыском пара
- - - ZH*KVE 2000 часов Макс.
— впрыск влажного пара

Особые рабочие диапазоны и другие виды хладагента для отдельных моделей можно найти в программе подбора Select компании Emerson.

Технические данные

Номинальная мощность, Л, С,	Теплопроводительность (кВт)	Холодильный коэффициент	Номинальная объемная производительность (м³/ч)	Патрубок всасывания (дюйм)	Патрубок нагнетания (дюйм)	Кол-во масла (л)	Длина/ ширина/ высота (мм)	Масса нетто (кг)	Версия двигателя/Код		Максимальный рабочий ток (А)		Ток блокировки ротора (А)		Звуковое давление на расст, 1 м - дБ(А) ***	Звуковое давление на расст, 1 м - дБ(А) ***
									1 фаза*	3 фазы**	1 фаза*	3 фазы**	1 фаза*	3 фазы**		
ZH04 K1P	1,8	4,2	2,8	3,4	3/4	1/2	0,7	229/198/388	22	PFZ	TFM	9	5	50	28	62
ZH05 K1P	2,0	5,0	2,8	4,0	3/4	1/2	0,7	229/198/388	22	PFZ	TFM	13	5	60	28	62
ZH06 K1P	2,7	6,6	2,9	5,1	7/8	1/2	1,2	242/242/418	31	PFZ	TFM	17	6	83	44	62
ZH09 K1P	3,5	9,0	3,1	6,9	7/8	1/2	1,2	242/242/418	33	PFZ	TFM	23	7	108	52	62
ZH12 K1P	4,5	11,4	3,0	8,9	7/8	1/2	1,2	242/242/418	35	PFZ	TFM	28	10	130	62	65
ZH15 K1P	5,0	15,1	3,1	11,7	7/8	1/2	1,9	245/249/442	39		TFM		13		75	67
ZH19 K1P	6,5	18,7	3,2	14,8	7/8	3/4	1,9	239/244/443	39		TFM		17			67
ZHI05 K1P	1,9	5,2	3,0	3,4	3/4	1/2	0,7	229/198/388	22	PFZ	TFM	14	4	60	28	63
ZHI08 K1P	2,8	8,2	3,1	5,1	7/8	1/2	1,2	242/242/418	31	PFZ	TFM	19	6	108	43	63
ZHI11 K1P	3,6	10,8	3,2	6,9	7/8	1/2	1,2	242/242/418	31	PFZ	TFM	25	9	130	52	65
ZHI14 K1P	4,6	13,9	3,3	8,9	7/8	1/2	1,2	242/242/418	34		TFM		11		70	65
ZHI18 K1P	5,0	17,9	3,4	11,7	7/8	1/2	1,9	249/245/443	41		TFM		15			67
ZHI23 K1P	6,5	22,8	3,4	14,8	7/8	3/4	1,9	239/244/443	41		TFM		19			67
ZHI27 K1P	9,0	27,0	3,3	16,8	1 3/8	7/8	3,3	280/280/533	63		TFD		21,0		118	77
ZHI32 K1P	10,0	31,7	3,2	19,8	1 3/8	7/8	3,3	280/280/533	63		TFD		26,0		140	75
ZHI35 K1P	12,0	35,6	3,2	22,1	1 3/8	7/8	3,3	280/284/568	63		TFD		32,5		174	76
ZHI40 K1P	13,0	39,7	3,3	24,9	1 3/8	7/8	3,3	284/280/568	64		TFD		33,0		174	76
ZHI46 K1P	15,0	46,6	3,3	29,1	1 3/8	7/8	3,4	284/280/568	64		TWD		37,4		168	78

Условия: кипение -7 °С, конденсация 50 °С, перегрев 5 К, переохлаждение 4 К

* 1 фаза: 230 В / 50 Гц

** 3 фазы: 380-420 В / 50 Гц

*** @ 1m: уровень звукового давления на расстоянии 1 м от компрессора в условиях свободного звукового поля

R407C	Номинальная мощность, Л, С,	Теплопроводительность (кВт)	Холодильный коэффициент	Номинальная объемная производительность (м³/ч)	Патрубок всасывания (дюйм)	Патрубок нагнетания (дюйм)	Кол-во масла (л)	Длина/ ширина/ высота (мм)	Масса нетто (кг)	Версия двигателя/Код		Максимальный рабочий ток (А)		Ток блокировки ротора (А)		Звуковое давление на расст, 1 м - дБ(А) ***
										1 фаза*	3 фазы**	1 фаза*	3 фазы**	1 фаза*	3 фазы**	
ZH12K4E	1,7	3,7	3,0	4,7	3/4	1/2	0,7	229/198/388	21	PFZ		10		44		53
ZH15K4E	2,0	4,6	3	5,8	3/4	1/2	1,3	243/242/364	23	PFJ	TFD	11,6	4,3	61	26	60
ZH21K4E	3,0	6,5	3,1	8,0	3/4	1/2	1,5	243/242/387	27	PFJ	TFD	16	5	76	32	59
ZH26K4E	3,5	8,2	3,1	10,0	3/4	1/2	3,1	243/242/400	28	PFJ	TFD	20	7	97	46	63
ZH30K4E	4,0	9,5	3,1	11,7	7/8	1/2	1,9	247/241/438	38	PFJ	TFD	25	8	108	52	62
ZH38K4E	5,0	11,7	3,2	14,4	7/8	1/2	1,9	247/241/438	38	PFZ	TFD	31	10	150	64	63
ZH45K4E	6,0	14,0	3,2	17,1	7/8	1/2	1,9	250/246/438	36		TFD		12		74	64
ZH56K4E	7,5	17,4	3,1	20,9	1 3/8	7/8	4,0	357/321/497	93		TWD		17		99	69
ZH75K4E	10,0	24,2	3,2	28,8	1 3/8	7/8	4,0	357/321/497	93		TWD		21		127	70
ZH92K4E	13,0	30,7	3,3	35,6	1 3/8	7/8	4,1	356/320/505	95		TWD		25		167	72
ZH11M4E	15,0	37,0	3,3	42,8	1 5/8	7/8	4,1	357/321/579	112		TWD		32		198	72
ZH06KVE	2,5	6,2	3,3	5,8	3/4	1/2	1,3	243/243/364	27,5		TFM		4,4		26	62
ZH09KVE	3,0	8,2	3,3	8,0	3/4	1/2	1,5	243/243/386	30	PFZ	TFD	21	7	97	40	62
ZH13KVE	4,0	11,8	3,4	11,7	7/8	1/2	1,9	244/241/438	38	PFZ	TFD	30	10	160	64	65
ZH18KVE	6,0	16,7	3,4	17,1	7/8	1/2	1,9	244/241/438	41		TFD		14		101	67
ZH24KVE	7,5	21,3	3,3	20,9	1 3/8	7/8	4,0	368/321/525	93		TWD		18		99	73
ZH33KVE	10,0	29,5	3,4	29,0	1 3/8	7/8	4,0	368/321/525	93		TWD		24		127	73
ZH40KVE	13,0	37,0	3,4	35,5	1 3/8	7/8	4,1	368/321/532	103		TWD		30		167	73
ZH48KVE	15,0	44,7	3,4	42,8	1 5/8	7/8	4,1	368/323/579	112		TWD		36		198	76

Условия: кипение -7 °С, конденсация 50 °С, перегрев 5 К, переохлаждение 4 К

* 1 фаза: 230 В / 50 Гц

** 3 фазы: 380-420 В / 50 Гц

*** На расстоянии 1 м: уровень звукового давления на расстоянии 1 м от компрессора, в свободных полевых условиях

Производительность

Температура конденсации, +50 °C															
R410A	Теплопроизводительность (кВт)							R410A	Потребляемая мощность (кВт)						
	Температура кипения (°C)								Температура кипения (°C)						
Модель	-30	-15	-10	-5	0	+5	+15	Модель	-30	-15	-10	-5	0	+5	+15
ZH04 K1P	n.a.	3,3	3,9	4,5	5,2	6,0	7,6	ZH04 K1P	n.a.	1,4	1,5	1,5	1,5	1,5	1,5
ZH09 K1P	n.a.	7,1	8,2	9,5	10,9	12,5	16,4	ZH09 K1P	n.a.	2,8	2,9	3,0	3,0	3,0	3,0
ZH12 K1P	n.a.	9,2	10,5	12,1	13,9	15,9	21,0	ZH12 K1P	n.a.	3,7	3,7	3,8	3,8	3,8	3,8
ZH15 K1P	n.a.	12,0	13,8	15,9	18,4	21,1	27,7	ZH15 K1P	n.a.	4,7	4,9	5,0	5,1	5,2	5,2
ZH19 K1P	n.a.	15,2	17,5	20,2	23,2	26,7	35,1	ZH19 K1P	n.a.	6,0	6,2	6,3	6,4	6,5	6,5

Модели с улучшенной системой впрыска пара															
Модель	-30	-15	-10	-5	0	+5	+15	Модель	-30	-15	-10	-5	0	+5	+15
ZHI05 K1P	2,6	4,2	4,8	5,4	6,1	6,9	8,6	ZHI05 K1P	1,7	1,7	1,7	1,8	1,8	1,8	1,7
ZHI08 K1P	5,0	6,7	7,6	8,4	9,4	10,5	13,1	ZHI08 K1P	2,5	2,6	2,6	2,6	2,6	2,6	2,4
ZHI11 K1P	6,4	9,0	10,1	11,3	12,6	14,0	17,2	ZHI11 K1P	3,2	3,3	3,3	3,3	3,3	3,3	3,1
ZHI14 K1P	8,5	11,6	13,0	14,5	16,2	18,1	22,3	ZHI14 K1P	3,9	4,1	4,2	4,2	4,2	4,2	4,0
ZHI18 K1P	10,8	14,9	16,7	18,7	20,9	23,2	28,7	ZHI18 K1P	5,1	5,3	5,4	5,4	5,4	5,3	5,2
ZHI23 K1P	13,8	19,0	21,3	23,9	26,6	29,7	36,7	ZHI23 K1P	6,6	6,8	6,9	6,9	6,9	6,8	6,6
ZHI27 K1P	14,2	22,1	25,1	28,4	31,8	35,5	43,8	ZHI27 K1P	7,9	8,2	8,2	8,1	8,1	7,9	7,5
ZHI32 K1P	16,4	26,1	29,5	33,2	37,1	41,4	51,1	ZHI32 K1P	8,7	9,7	9,8	9,8	9,7	9,6	9,4
ZHI35 K1P	19,5	29,2	33,1	37,3	41,9	46,7	57,4	ZHI35 K1P	11,0	10,8	10,9	11,0	11,1	11,2	11,1
ZHI40 K1P	21,7	32,5	36,9	41,7	47,0	52,7	65,6	ZHI40 K1P	12,0	12,0	12,1	12,1	12,2	12,2	12,3
ZHI46 K1P	26,1	38,7	43,5	48,7	54,3	60,4	74,0	ZHI46 K1P	13,2	14,0	14,1	14,1	14,1	14,1	14,0

Условия: перегрев на всасывании 5 К / переохлаждение 4 К

Температура конденсации, +50 °C															
R407C	Теплопроизводительность (кВт)							R407C	Потребляемая мощность (кВт)						
	Температура кипения (°C)								Температура кипения (°C)						
Модель	-30	-15	-10	-5	0	+5	+15	Модель	-30	-15	-10	-5	0	+5	+15
ZH12K4E	n.a.	2,8	3,3	3,9	4,6	5,4	7,5	ZH12K4E	n.a.	1,2	1,2	1,3	1,3	1,3	1,4
ZH15K4E	n.a.	3,6	4,3	5,0	5,8	6,8	9,2	ZH15K4E	n.a.	1,5	1,5	1,6	1,6	1,6	1,9
ZH21K4E	n.a.	5,1	5,9	6,9	8,1	9,6	13,2	ZH21K4E	n.a.	2,0	2,1	2,1	2,2	2,3	2,4
ZH26K4E	n.a.	6,3	7,4	8,7	10,3	12,1	16,5	ZH26K4E	n.a.	2,5	2,6	2,7	2,7	2,8	3,0
ZH30K4E	n.a.	7,3	8,6	10,1	11,9	14,0	19,2	ZH30K4E	n.a.	2,9	3,0	3,1	3,2	3,3	3,4
ZH38K4E	n.a.	9,0	10,6	12,5	14,6	17,2	23,4	ZH38K4E	n.a.	3,5	3,6	3,8	3,9	4,0	4,2
ZH45K4E	n.a.	10,8	12,7	14,9	17,4	20,3	27,2	ZH45K4E	n.a.	4,2	4,3	4,5	4,6	4,7	5,1
ZH56K4E	n.a.	13,4	15,8	18,6	21,8	25,5	34,1	ZH56K4E	n.a.	5,3	5,5	5,7	6,0	6,2	6,8
ZH75K4E	n.a.	18,5	21,9	25,8	30,3	35,5	47,6	ZH75K4E	n.a.	7,0	7,4	7,7	8,0	8,2	8,5
ZH92K4E	n.a.	23,4	27,8	32,8	38,5	45,1	60,3	ZH92K4E	n.a.	8,5	9,0	9,5	10,0	10,4	11,2
ZH11M4E	n.a.	28,4	33,6	39,5	46,3	54,3	72,7	ZH11M4E	n.a.	10,3	10,9	11,5	11,9	12,5	13,4

Модели с улучшенной системой впрыска пара															
Модель	-30	-15	-10	-5	0	+5	+15	Модель	-30	-15	-10	-5	0	+5	+15
ZH06KVE	3,3	4,9	5,7	6,5	7,4	8,4	10,8	ZH06KVE	1,7	1,8	1,9	1,9	2,0	2,0	2,1
ZH09KVE	4,1	6,6	7,6	8,7	9,9	11,2	14,3	ZH09KVE	2,1	2,4	2,4	2,5	2,6	2,6	2,6
ZH13KVE	5,7	9,5	10,9	12,5	14,3	16,2	20,7	ZH13KVE	3,0	3,4	3,5	3,5	3,6	3,6	3,7
ZH18KVE	8,0	13,5	15,4	17,6	20,0	22,6	28,7	ZH18KVE	4,2	4,8	4,9	5,0	5,1	5,1	5,2
ZH24KVE	9,7	17,0	19,6	22,5	25,5	28,9	36,7	ZH24KVE	5,2	6,2	6,4	6,6	6,7	6,8	7,0
ZH33KVE	14,3	23,7	27,2	31,1	35,3	40,0	50,7	ZH33KVE	7,0	8,2	8,5	8,8	9,1	9,3	9,6
ZH40KVE	18,1	29,6	34,1	39,1	44,7	50,9	65,5	ZH40KVE	8,9	10,2	10,6	11,0	11,3	11,7	12,4
ZH48KVE	21,1	35,6	41,1	47,2	54,1	61,8	80,4	ZH48KVE	10,0	12,2	12,7	13,2	13,5	14,0	15,1

Условия: перегрев на всасывании 5 К / переохлаждение 4 К

По вопросам продаж и поддержки обращайтесь:

Архангельск (8182)63-90-72
Астана (7172)727-132
Астрахань (8512)99-46-04
Барнаул (3852)73-04-60
Белгород (4722)40-23-64
Брянск (4832)59-03-52
Владивосток (423)249-28-31
Волгоград (844)278-03-48
Вологда (8172)26-41-59
Воронеж (473)204-51-73
Екатеринбург (343)384-55-89
Иваново (4932)77-34-06
Ижевск (3412)26-03-58
Казань (843)206-01-48
Калининград (4012)72-03-81
Калуга (4842)92-23-67
Кемерово (3842)65-04-62
Киров (8332)68-02-04
Краснодар (861)203-40-90

Красноярск (391)204-63-61
Курск (4712)77-13-04
Липецк (4742)52-20-81
Магнитогорск (3519)55-03-13
Москва (495)268-04-70
Мурманск (8152)59-64-93
Набережные Челны (8552)20-53-41
Нижний Новгород (831)429-08-12
Новокузнецк (3843)20-46-81
Новосибирск (383)227-86-73
Омск (3812)21-46-40
Орел (4862)44-53-42
Оренбург (3532)37-68-04
Пенза (8412)22-31-16
Пермь (342)205-81-47
Ростов-на-Дону (863)308-18-15
Рязань (4912)46-61-64
Самара (846)206-03-16
Санкт-Петербург (812)309-46-40

Саратов (845)249-38-78
Севастополь (8692)22-31-93
Симферополь (3652)67-13-56
Смоленск (4812)29-41-54
Сочи (862)225-72-31
Ставрополь (8652)20-65-13
Сургут (3462)77-98-35
Тверь (4822)63-31-35
Томск (3822)98-41-53
Тула (4872)74-02-29
Тюмень (3452)66-21-18
Ульяновск (8422)24-23-59
Уфа (347)229-48-12
Хабаровск (4212)92-98-04
Челябинск (351)202-03-61
Череповец (8202)49-02-64
Ярославль (4852)69-52-93

Киргизия (996)312-96-26-47 Казахстан (772)734-952-31 Таджикистан (992)427-82-92-69

Единый адрес для всех регионов: asw@nt-rt.ru || www.amers.nt-rt.ru